




VR STRIPS

Inbouwstrips voor het isoleren van verticaal schuivende ramen tegen kou, tocht en geluid. Slim en waardevol isoleren met VR Strips.

Inhoud

2 kozijnstrips 
2 raamstrips 
2 O-profielen, 10 mm en 6 mm 
Befestigingsschroefjes Torx 6
(per set voor een raam)
1 bitje Torx 6
VR Finish

Gereedschap

1 frees
1 snijmes of zaagje
Eventueel een 3mm groefzaag
Schone doek
(niet inbegrepen)

Toepassing

VR Strips zijn ontwikkeld voor een raamdikte vanaf 36mm, maar kunnen al toegepast worden als er aan de zijkanten van het schuifraam een groef van 10x12mm gemaakt kan worden die verder niets in de weg zit. Daarmee kan het in sommige gevallen ook met dunner hout.

Deze techniek is zowel geschikt voor schuiframen met contragewichten als voor systemen met balansveren.

VR Strips zijn zo ontworpen dat ze speling in het (oude) raam kunnen opvangen. Het raam mag dus een beetje krom, scheef of scheluw zijn. In alle richtingen mag het verschil ongeveer 5mm bedragen. Grotere afwijkingen kunnen de isolatiewaarde laten afnemen en kunnen het schuiven lastiger maken.

Dit is een algemene handleiding. Ieder restauratieraam is uniek, gebruik daarom ook eigen inzicht en ervaring om de VR Strips toe te passen.

Meer doorsnedes en informatie, afwijkende details en specifieke toepassingen worden bijgehouden op www.vanruysdael.nl

Aan deze handleiding kunnen geen rechten worden ontleend.

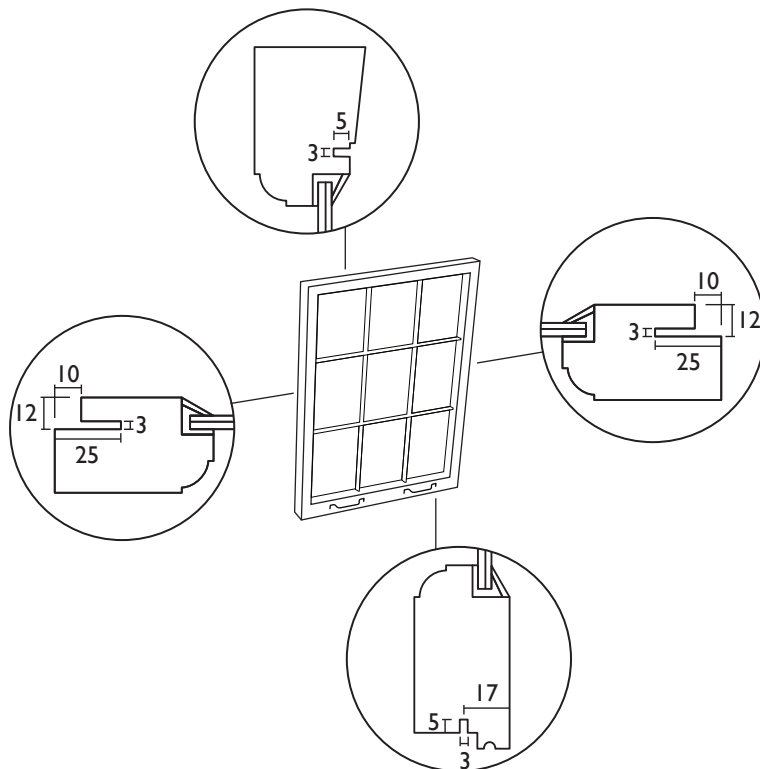
HappyLift BV

Kadijk 16 | 8531XD Lemmer | Nederland
www.happylift.nl | sales@happylift.nl

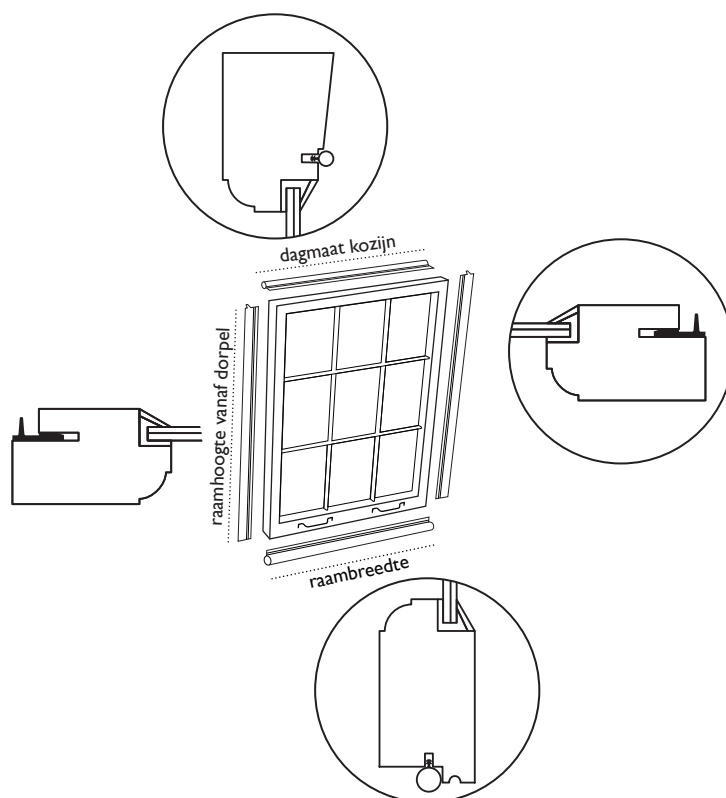
VR STRIPS

1 Koppel voorzichtig het balanssysteem los en haal het schuifraam uit het kozijn.

2 Frees sponningen in het schuifraam links/rechts en boven/onder een groef over de hele breedte.

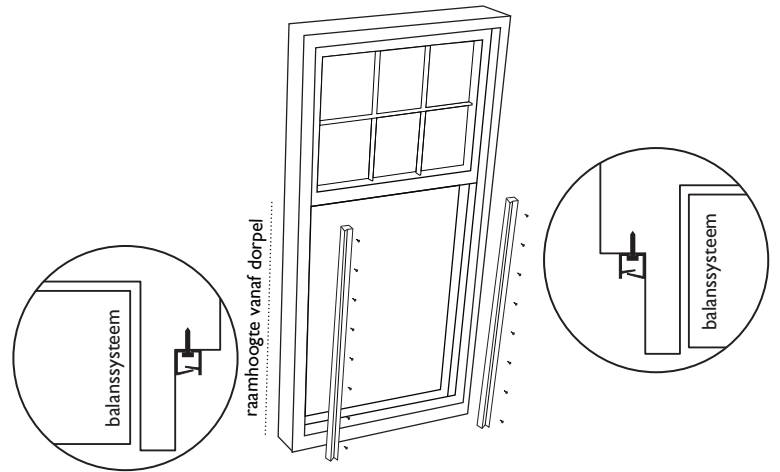


3 Maak de raamstrips links en rechts op de hoogtemaat, knip de O-profielen boven (klein) en onder (groot) op de breedtemaat en druk deze in de sponningen van het raam.

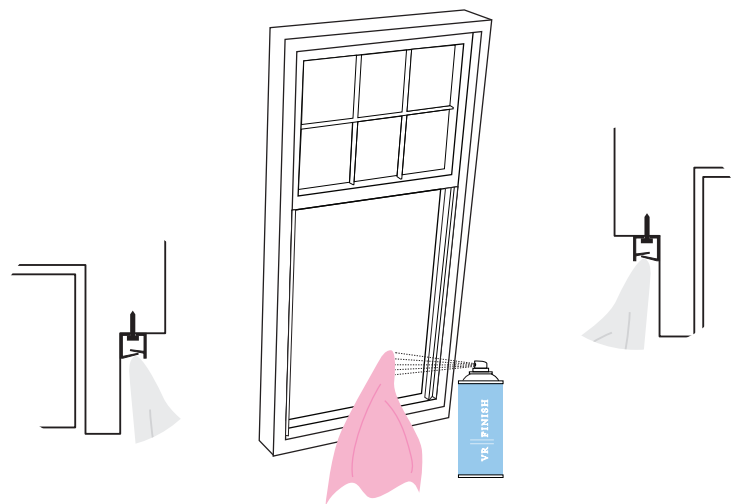


VR STRIPS

- 4** Maak ook de kozijnstrips op deze hoogtemaat en schroef met passend Torx 6 bitje deze links en rechts in de hoeken van het kozijn, aan de onderzijde tot aan de dorpel.



- 5** Benevel een schone doek met VR Finish of siliconenspray en wrijf hiermee de kozijnprofielen in. Pas hierbij op niet het houtwerk te raken, in verband met de hechting van verf.



- 6** Plaats het schuifraam voorzichtig terug in het kozijn, zodat de raamprofielen in de kozijn profielen passen en koppel het balanssysteem weer aan.

